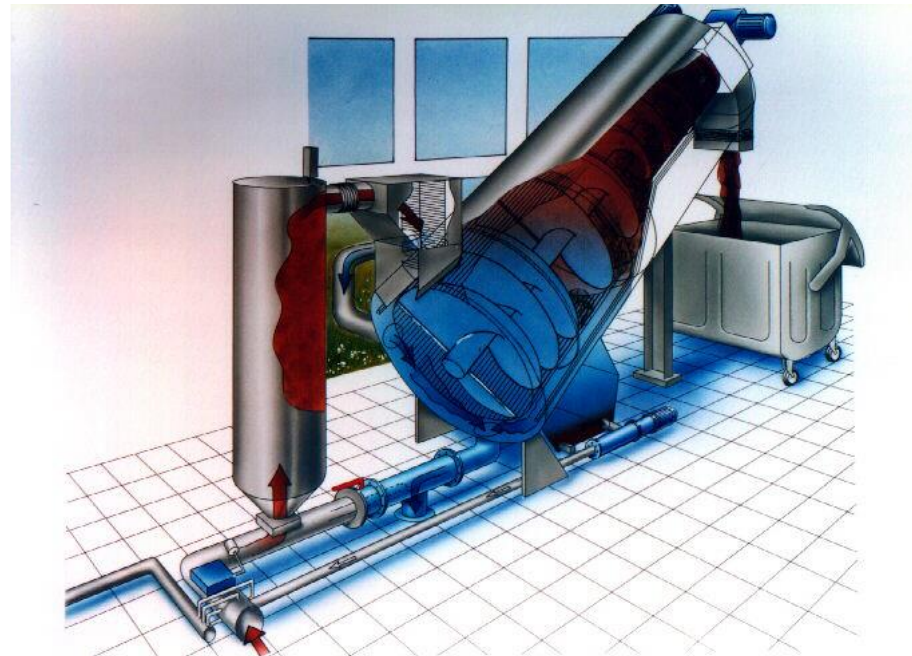




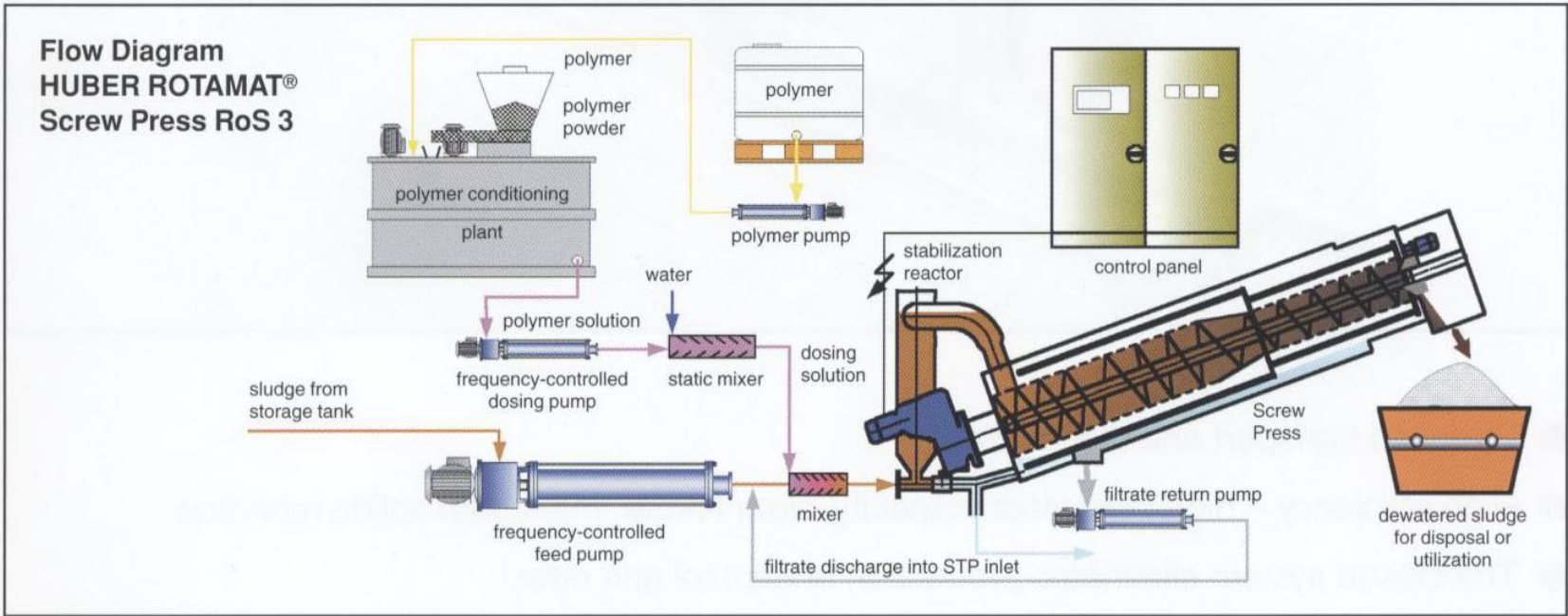
HUBER

Dumblo sausintuvas RoS3



Dumblo sausinimas

ROTAMAT® Sraigtinis presas RoS3

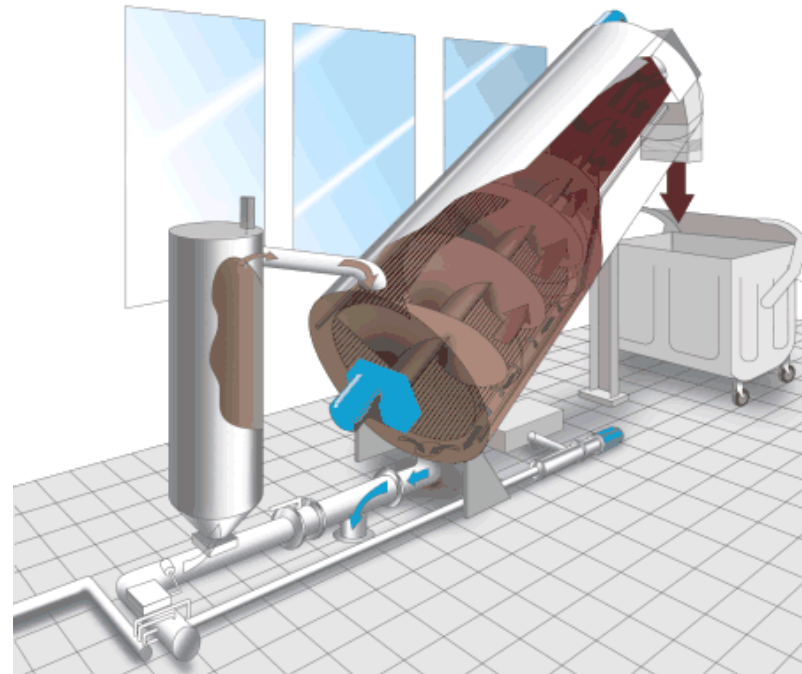


Dumblo sausinimas

ROTAMAT® Sraigtinis presas RoS3



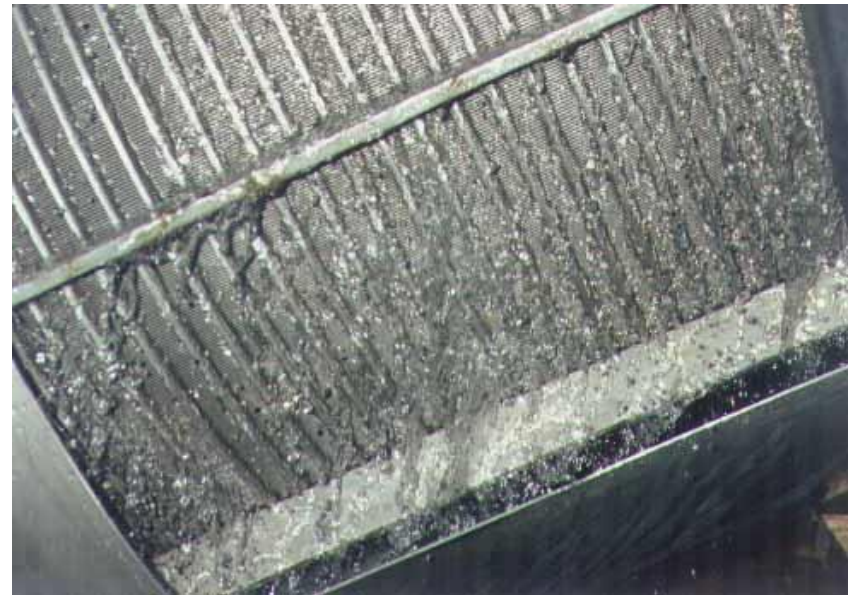
- ⇒ **Nepertraukiamas dumblo sausinimo procesas**
- ⇒ **Pagamintas iš nerūdyjančio plieno, atspari korozijai ir nereikalaujanti priežiūros konstrukcija**
- ⇒ **Kompaktiškas, užima nedidelį grindų plotą**
- ⇒ **Sausintas dumblas krenta į konteinerį, nereikalingas dumblo konvejeris**
- ⇒ **Lėtas sukimosi greitis 1 – 2 rpm, minimalus devėjimas kai dumble yra smėlio, tylus veikimas**
- ⇒ **Aptarnavimą ir remontą gali atlikti valyklos personalas, nėra ilgų ir brangių prastovų**



Dumblo sausinimas

ROTAMAT® Sraigtinis presas RoS3

- ⇒ Našumas iki 250 kg SM/h
- ⇒ Hidraulinė apkrova 3-10 m³/h
- ⇒ SM atskyrimo efektas >95 %
- ⇒ Sausintas dumblas >25 % SM



Dumblo sausinimas

HUBER
TECHNOLOGY

ROTAMAT® Sraigtinis presas RoS3



- ⇒ Automatinis sieto valymas
- ⇒ Valymo intervalai sureguliuojami pagal dumblo tipą



Dumblo sausinimas

HUBER
TECHNOLOGY

ROTAMAT® Sraigtinis presas RoS3



- ⇒ 1,5 kW variklis – mažos el. energijos sąnaudos
- ⇒ Polimeras yra įterpiamas į dumblą ir sumaišomas



Dumblo sausinimas

ROTAMAT® Sraigtinis presas RoS3

HUBER
TECHNOLOGY

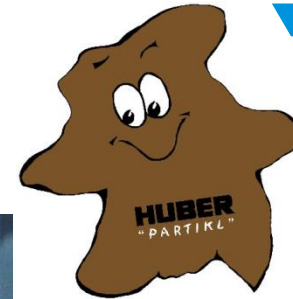


Projektas: Raahen'o NVI

Dumblo sausinimas

ROTAMAT® Sraigtinis presas RoS3

HUBER
TECHNOLOGY



Projektas : Korpilahden'o NVJ

Dumblo sausinimas

ROTAMAT® Sraigtinis presas RoS3



Projektas: Rukan'o NV!



Dumblo sausinimas

ROTAMAT® Sraigtinis presas RoS3

HUBER
TECHNOLOGY



Projekta : Siilinjärven'o NVI



Dumblo sausinimas

ROTAMAT® Sraigtinis presas RoS3

HUBER
TECHNOLOGY



**Projektas : Suomen Sokerin NVI,
Kantvik**



Dumblo sausinimas

ROTAMAT® Sraigtinis presas RoS3

HUBER
TECHNOLOGY



Projektas : Outokummun'ö NVJ

Dumblo sausinimas

HUBER
TECHNOLOGY

Dumblo apdorojimo įrangos tiekimas, montavimas
ir paleidimo-derinimo darbai

Mechaninė ir valdymo įranga iš to paties tiekėjo

Pogarantiis aptarnavimas užtikrina patikimą
įrangos darbą

Patikimas nepertraukiamas veikimas

1000 projektų per 15 metų

**HUBER... Jūsų dumblo apdorojimo
specialistai!**



Hydropress huber Ab

Sinikalliontie 1
FIN-02630 Espoo

Puh +358 9 2705 2656

Fax +358 9 2705 2657

eMail info@hydropresshuber.fi

Internet www.hydropresshuber.fi



The Quality
Company -
Worldwide