

Techninių charakteristikų palyginimas

HUBER ROTAMAT®

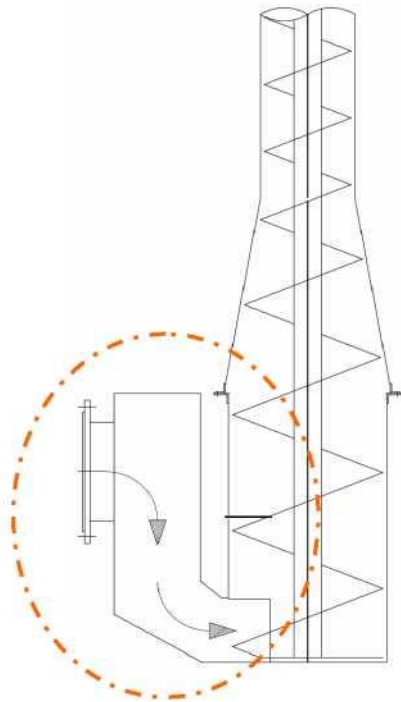
**Būgninis nešmenų šalinimo įrenginys su
vertikaliomis grotomis RoK 4**

prieš

įrenginio kopiją

Techninių charakteristikų palyginimas: RoK 4 prieš įrenginio kopiją

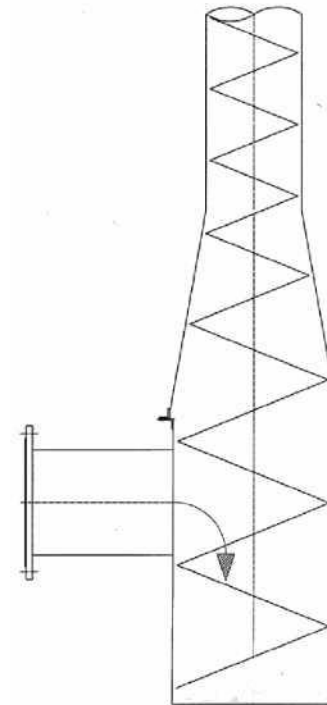
Originalas
ROTAMAT® grotos RoK 4



Pagrindinis įrenginio principas:

Įleidimo kamera įrengta prieš grotų būgną

Įrenginio kopija



Įrenginio kopija:

Nėra įleidimo kameros, medžiaga įteka tiesiai į grotų būgną

Techninių charakteristikų palyginimas: RoK 4 prieš įrenginio kopiją

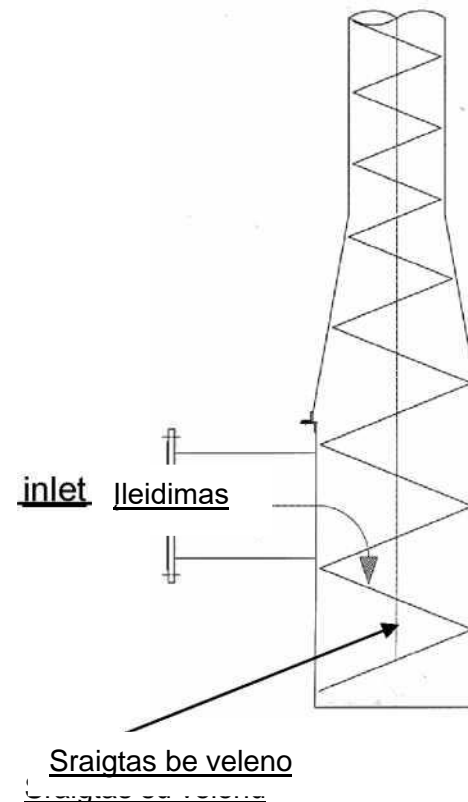
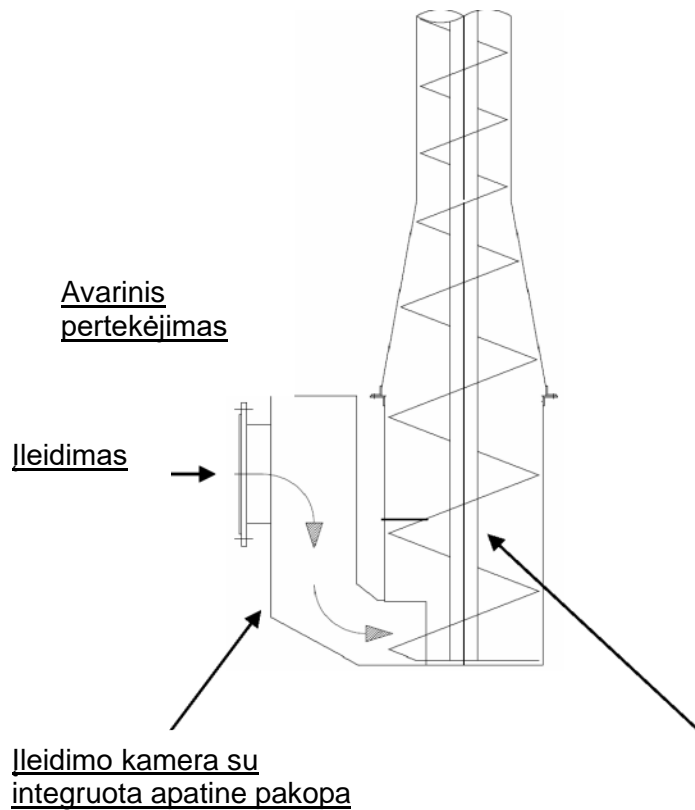


Originalas ROTAMAT [®] grotos RoK 4	Įrenginio kopija
<p data-bbox="524 517 685 552"><u>Patentas:</u></p> <p data-bbox="190 603 589 638">Europoje: EP 0 908 569</p> <ul data-bbox="190 660 551 912" style="list-style-type: none">- Vokietijoje- Austrijoje- Šveicarijoje- Italijoje- Didžiojoje Britanijoje <p data-bbox="190 999 510 1034">JAV: US 6 103 110</p> <p data-bbox="190 1133 595 1168">Kanadoje: CA 2 249 847</p> <p data-bbox="190 1241 680 1276">Japonijoje: JP Hei-10-288246</p>	

Techninių charakteristikų palyginimas: RoK 4 prieš įrenginio kopiją

Originalas
ROTAMAT[®] grotos RoK 4

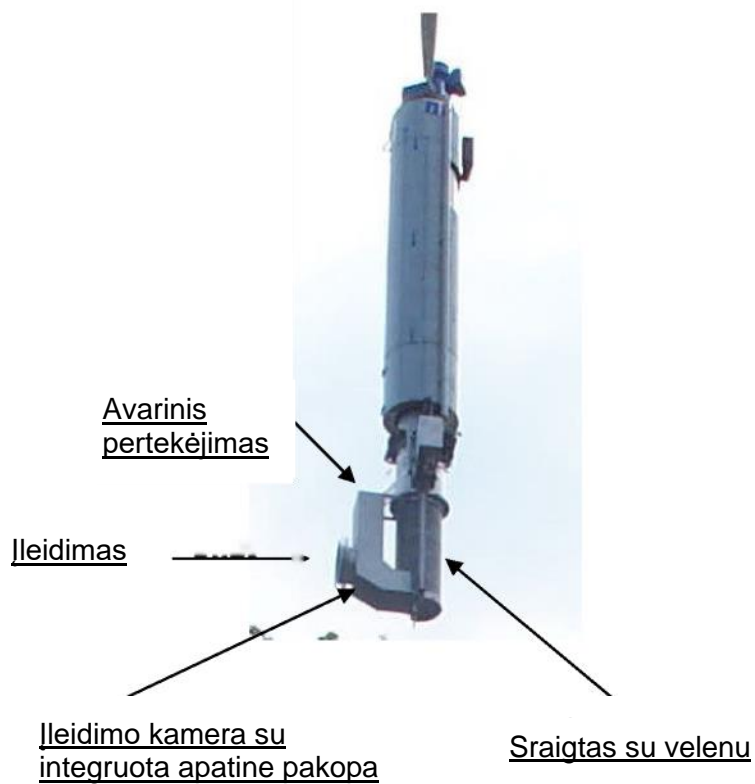
Įrenginio kopija



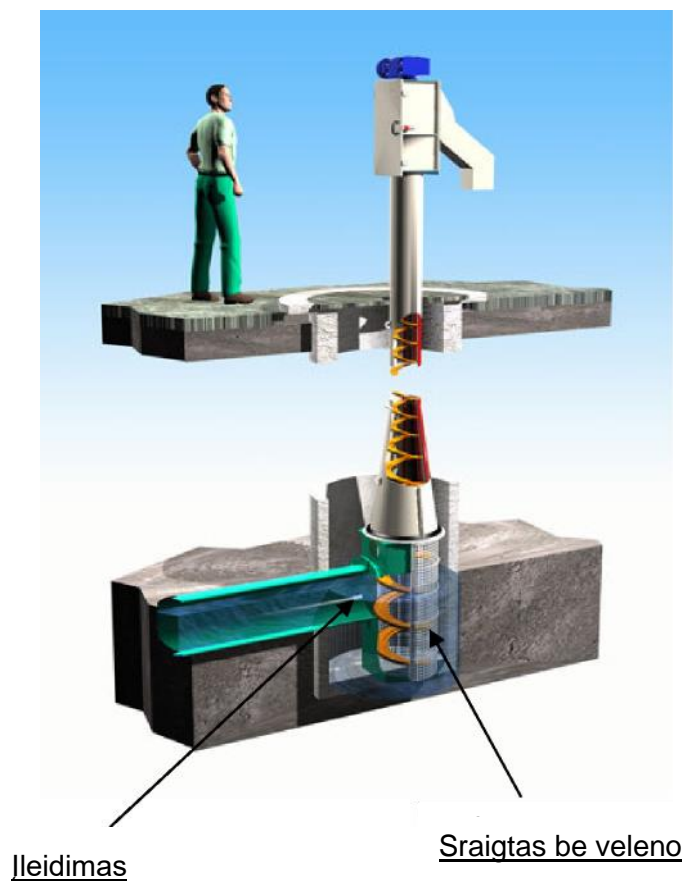
Techninių charakteristikų palyginimas: RoK 4 prieš įrenginio kopiją

Technical comparison RoK 4 vs. copy

Originalas
ROTAMAT[®] grotos RoK 4



Įrenginio kopija



Techninių charakteristikų palyginimas: RoK 4 prieš įrenginio kopiją



Savybės	<u>Originalas</u> ROTAMAT® grotos RoK 4	<u>Įrenginio kopija</u>
Bendra informacija	<p>Prieš grotų būgną yra įrengta įleidimo kamera, užtikrinanti lygių skirtumą tarp įtekėjimo vamzdžio apatinės dalies ir grotų būgno įleidimo dalies (apatinės pakopos)</p> <p>Nuotekos į grotų būgną patenka pro įleidimo kamera apatinėje pakopoje</p> <p>Sraigtas su centriniu velenu</p> <p>Integruotas avarinis pertekėjimas</p>	<p>Nėra įleidimo kameros, nėra apatinės pakopos, įtekėjimo vamzdis prijungiamas tiesiai prie grotų būgno</p> <p>Nuotekos į grotų būgną patenka pro viršutinę sekciją</p> <p>Sraigtas neturi centrinio veleno</p> <p>Nėra avarinio pertekėjimo</p>

Techninių charakteristikų palyginimas: RoK 4 prieš įrenginio kopiją



Savybės	<u>Originalas</u> ROTAMAT® grotos RoK 4	<u>Įrenginio kopija</u>
Nuotekų įleidimo etapas	<p>Integruota apatinė pakopa apsaugo nuo atgalinės tėkmės į grotų būgną (nėra nepageidaujamų nuosėdų atitekančiose nuotekose)</p> <p>Nuotekos patenkančios į grotų būgną pro apatinę pakopą yra keliamos aukštyn ir tuo pačiu metu valomos</p> <p>Grotų būgnas kemšasi iš apačios į viršų</p>	<p>Nėra integruotos apatinės pakopos, apsaugančios nuo atgalinės tėkmės į grotų būgną (atitekančiose nuotekose atsiranda nuosėdų)</p> <p>Nuotekos patenkančios į grotų būgną teka iš viršaus į pačią</p> <p>Grotų būgnas kemšasi priešpriešine srauto kryptimi iš apačios į viršų</p>

Savybės	<u>Originalas</u> ROTAMAT® grotos RoK 4	<u>Įrenginio kopija</u>
Nuotekų šalinimo etapas	<p>Nustatytam valymo ciklui pradėti ir apsaugoti nuo atgalinės tėkmės į grotų būgną, vandens lygis grotų būgne atitinka vandens lygį įleidimo kameroje</p> <p>Nešmenys srauto kryptimi keliami į viršų, nuvalytas grotų paviršius iš karto pasiruošęs toliau priimti nuotekas</p> <p>Sraigtas su centriniu vėliu užtikrina greitą ir patikimą nešmenų šalinimą iš grotų būgno</p>	<p>Grotų būgne įrengtas vandens lygio matavimo prietaisas gali būti pažeistas dėl susidariusios atgalinės tėkmės į įleidimo vamzdį</p> <p>Priešpriešine srove tekančios nuotekos neleidžia nešmenims judėti į viršų (nešmenys išplaunami, kaupiasi grotų būgne)</p> <p>Sraigtas be veleno pablogina nešmenų šalinimo efektyvumą, dėl to prailgėja darbo laikas ir greičiau susidėvi dalys</p>

Techninių charakteristikų palyginimas: RoK 4 prieš įrenginio kopiją



Savybės	<u>Originalas</u> <u>ROTAMAT® grotos RoK 4</u>	<u>Įrenginio kopija</u>
Hidraulika	Integruota apatinė pakopa apsaugo nuo nuosėdų patekimo į atitekančias nuotekas	Atgalinė tėkmė į įleidimo vamzdį (nuosėdos ir t.t.) atsiranda dėl nesamos apatinės pakopos ir dėl to prastai pašalinami nešmenys